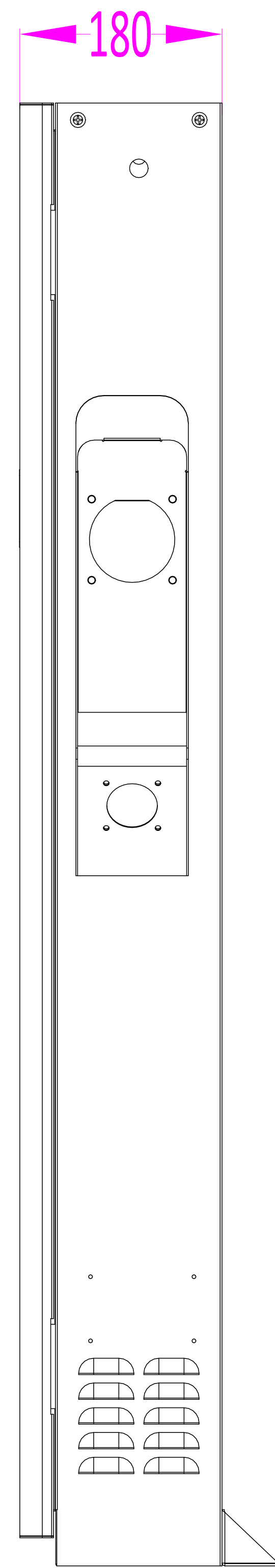
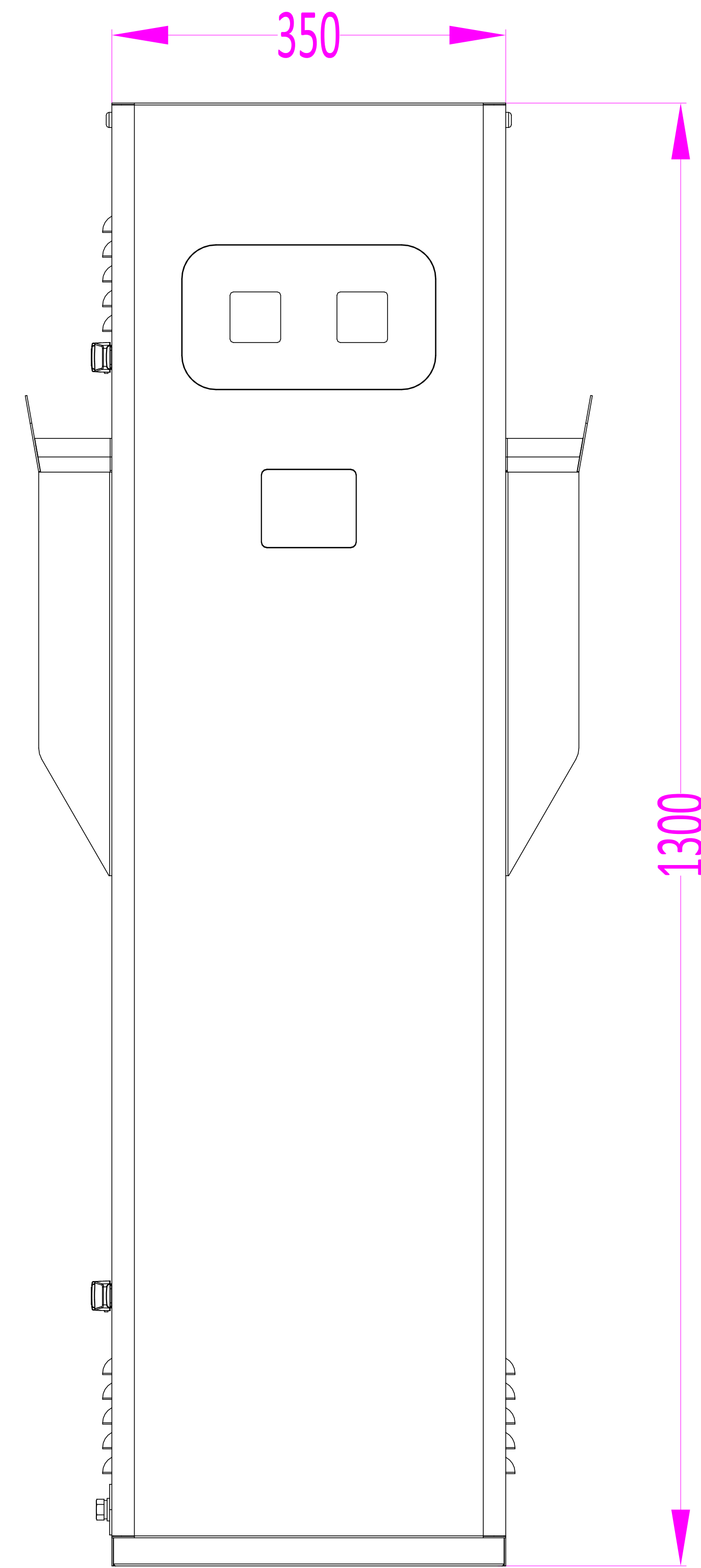


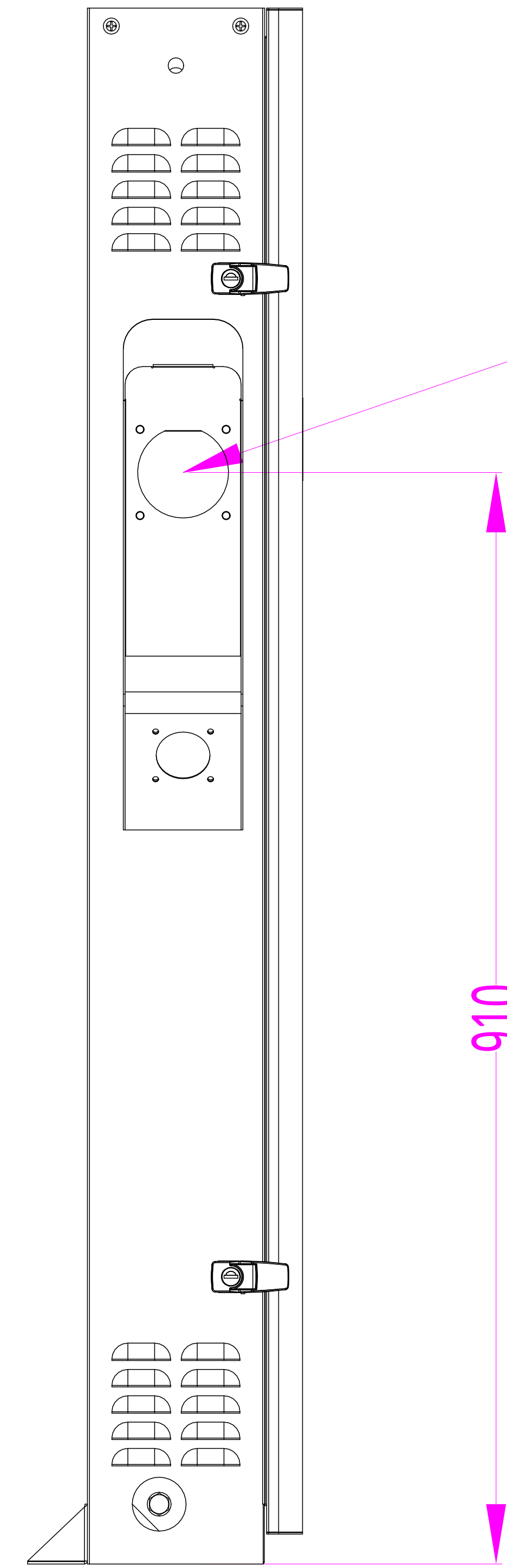
### 普通终端外形尺寸图



右视图

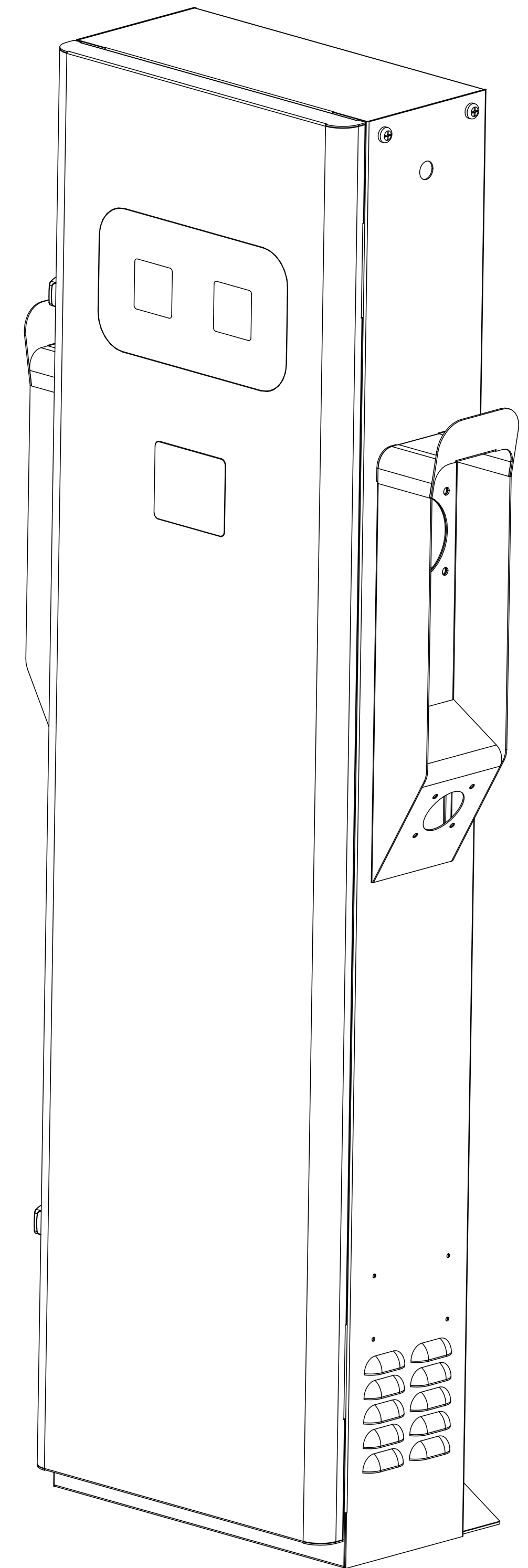


主视图



左视图

插枪高度尺寸  
注意地基高度不宜过高,  
否则影响插拔枪体验

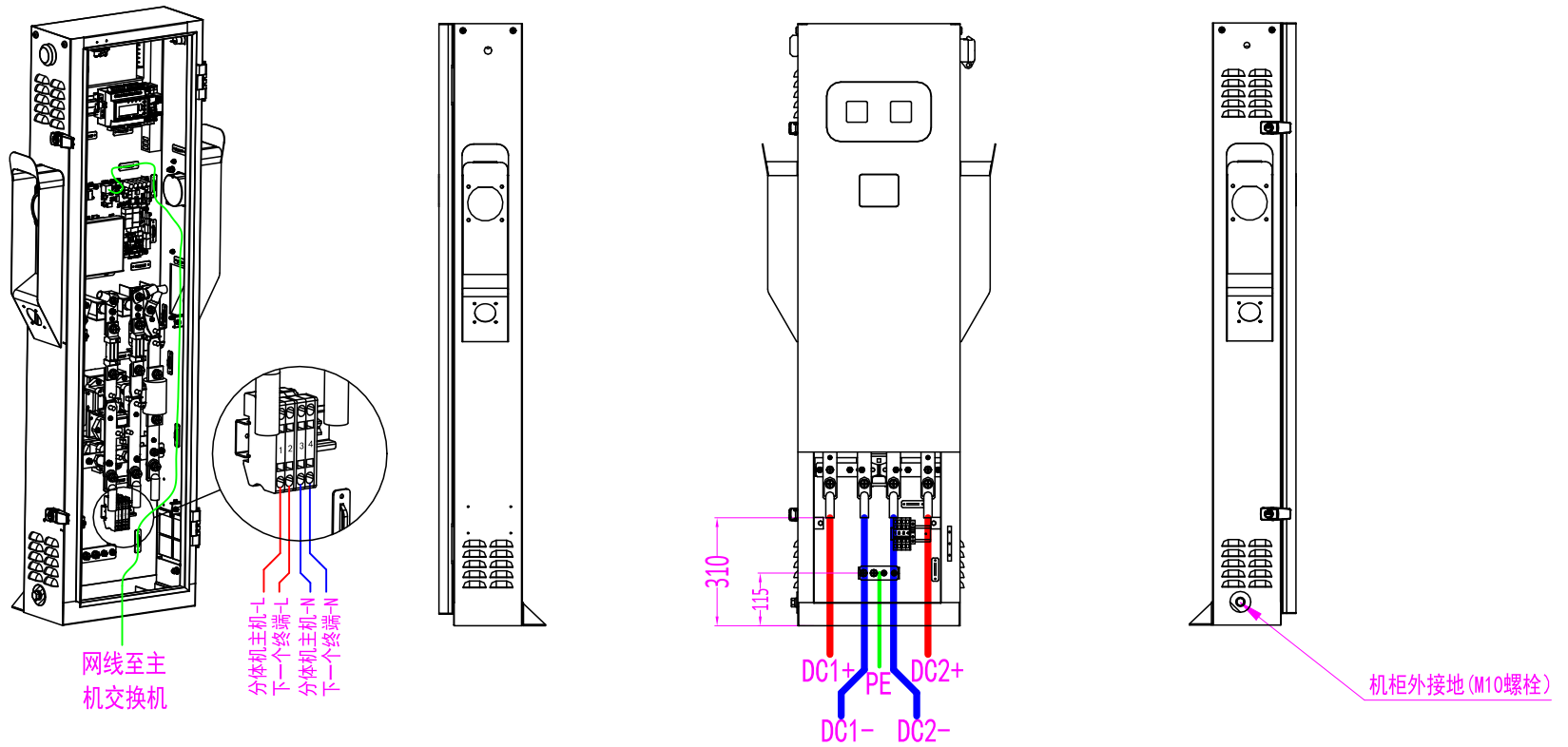


轴视图

技术要求:

1. 机柜外形尺寸: 350\*180\*1300mm
2. 系统开前门维护

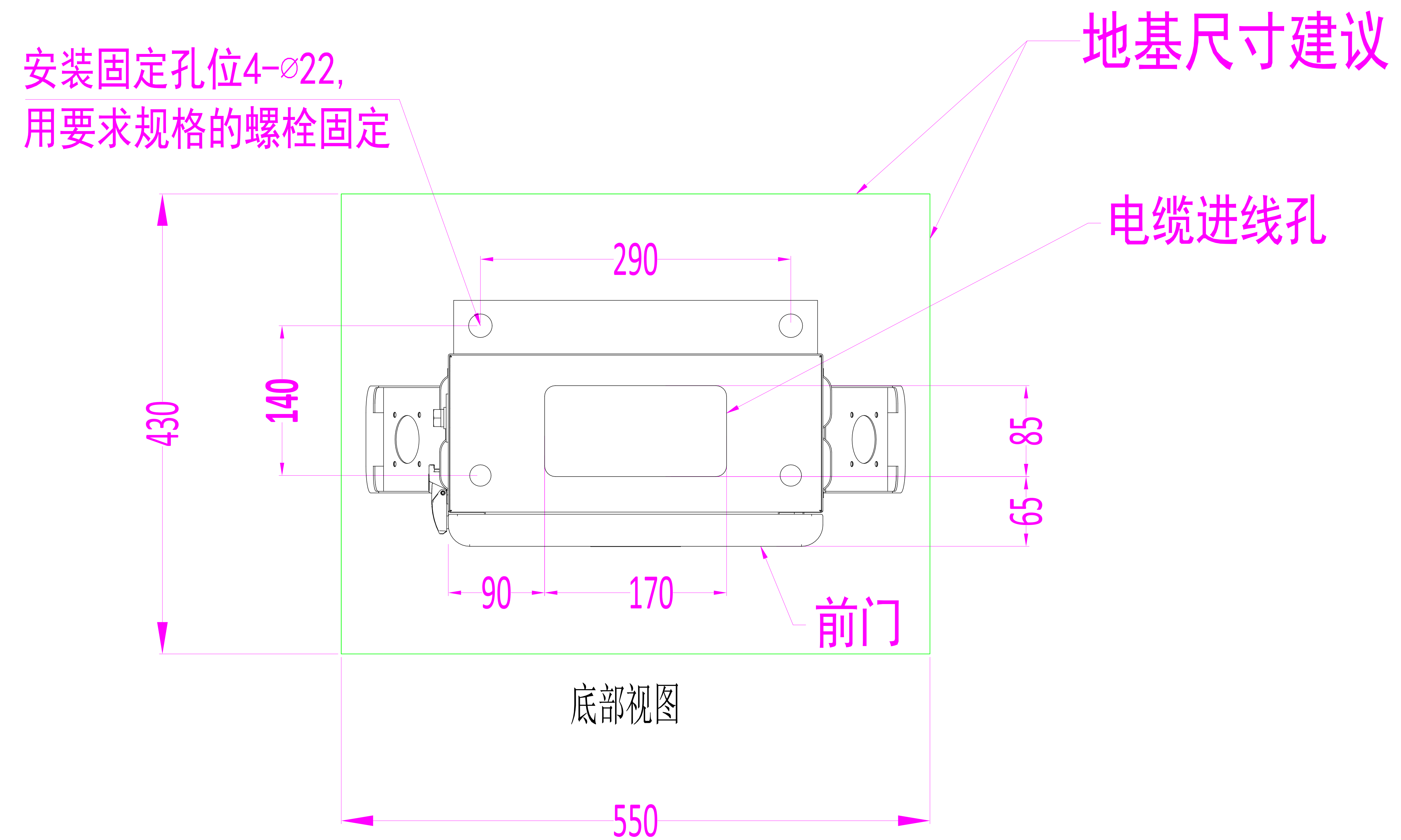
输入线缆客户接线图



技术要求:

- 一、用户接线需要打开机柜前门;
- 二、功率电缆和端子规格以主机要求为准;
- 三、建议功率线缆预留长度露出水泥台面大于550mm;
- 四、建议电源线预留长度露出水泥台面大于250mm;
- 五、建议网线预留长度露出水泥台面大于1450mm;
- 六、机柜接线完成后, 必须用防火泥封堵进线孔;
- 七、具体以设计院设计图纸为准。

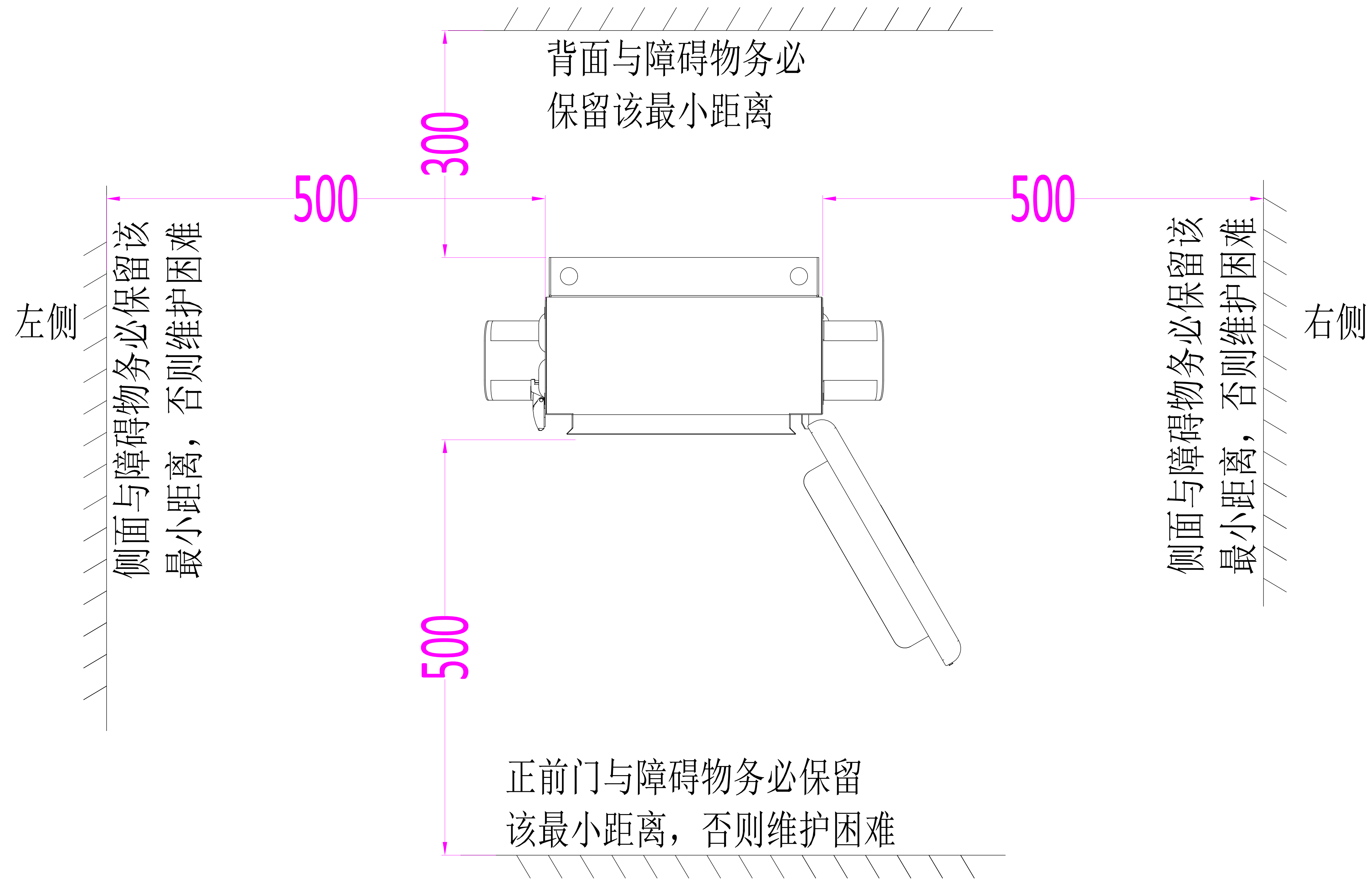
普通终端地基安装孔位图



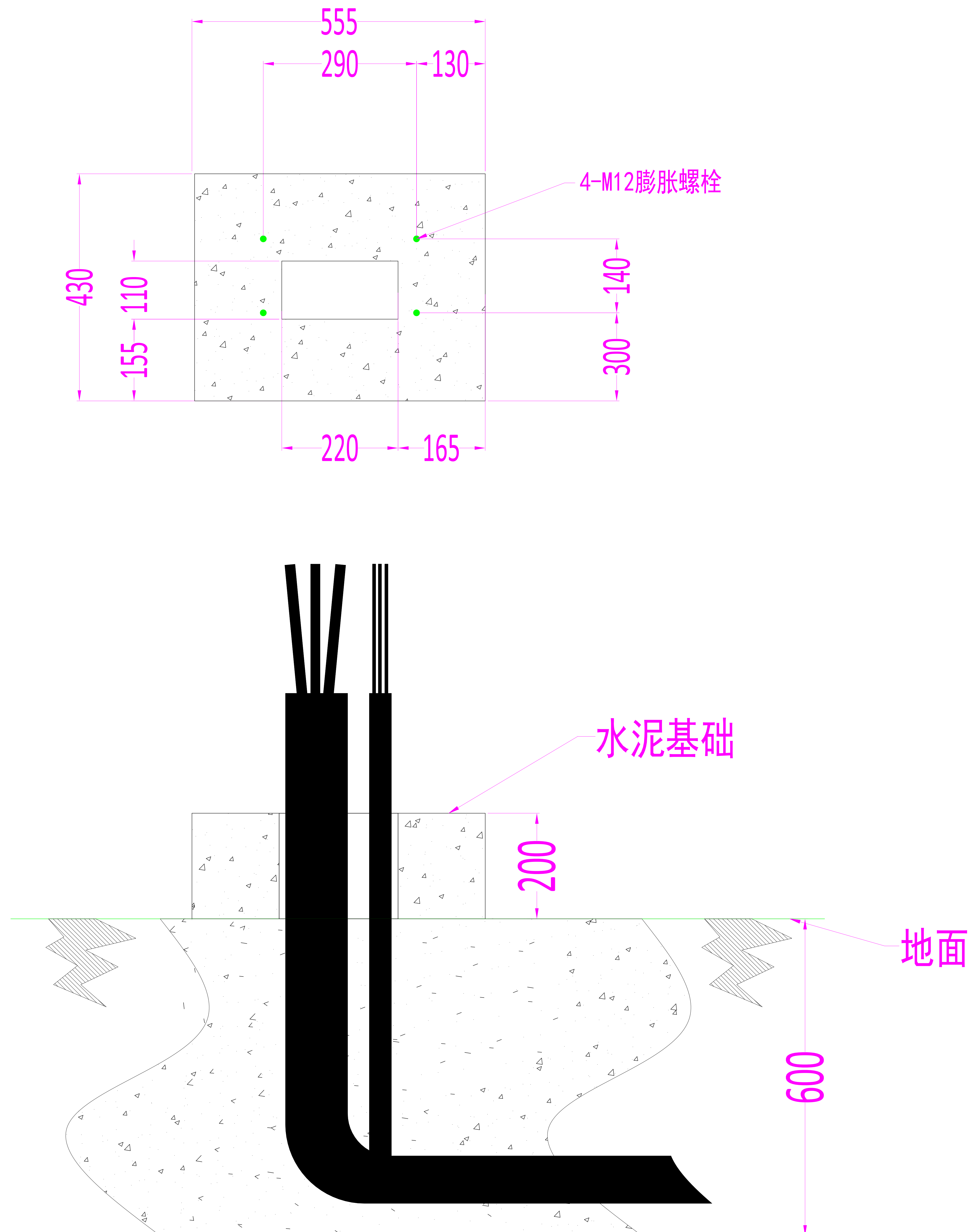
技术要求:

1. 机柜底座开孔间距290\*140mm
2. 此视角是俯视图（从上往下看）

普通终端安装限制图



普通终端安装基础施工图



技术要求:

1. 充电堆安装位置根据现场确定，基础开挖后应对基坑进行夯实处理；
2. M12\*100膨胀螺栓，要求与基础表面垂直，外露长度应为30mm，保证螺母在拧紧后露出3~4个丝牙
3. 接地沿电缆沟敷设，视情况每隔5米增加一个接地极，以满足接地电阻阻值 $\leq 4\Omega$ ，也可单独挖接地沟，作接地网以满足接地电阻阻值 $\leq 4\Omega$
4. 地基施工所使用混凝土，建议C30
5. 图中未尽事宜均按国家现行规范执行